

HOTĂRÂRE

REFERITOR LA: darea în folosință gratuită pe termen de trei ani a unui spațiu în suprafață de 19,38 mp din imobilul situat în Caracal, str. Iancu Jianu, nr. 3

EXPUNERE DE MOTIVE:

Eficientizarea, creșterea calității și îmbunătățirea continuă a procesului de învățământ în concordanță cu standardele Uniunii Europene trebuie să reprezinte pentru autoritățile administrației publice locale una dintre priorități, asigurându-se cadrul necesar pentru furnizarea serviciilor publice de interes local privind educația.

Având în vedere:

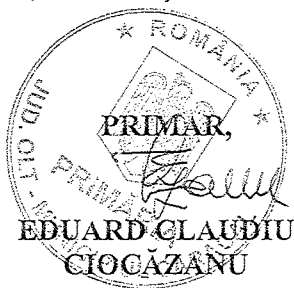
- Raportul de specialitate nr.,1087 / 22.01.2013 al Secretarului municipiului Caracal;
- Art. 124 din Legea 215/2001 privind administrația publică locală, republicată cu modificările și completările ulterioare;
- Avizul comisiei pentru activități social - culturale, culte, învățământ, sănătate, sport, familie și protecția mediului;

În temeiul art. 45(6) din Legea 215/2001, privind administrația publică locală, republicată cu modificările și completările ulterioare.

PRIMARUL MUNICIPIULUI CARACAL propune următorul PROIECT DE HOTĂRÂRE

ART. 1. Consiliul local al municipiului Caracal aprobă darea în folosință gratuită pe termen de trei ani a unui spațiu în suprafață de 19,38 mp din imobilul situat în Caracal, str. Iancu Jianu, nr. 3 ASOCIAȚIEI DE PĂRINȚI GPPNR4 CARACAL, în vederea înființării și funcționării acesteia.

ART. 2. Prezenta hotărâre va fi comunicată Instituției Prefectului Olt, Primarului municipiului Caracal, Direcției Dezvoltare Urbană, Achiziții, Investiții, Tehnic, Compartimentului Concesiuni, Contracte, Acorduri și ASOCIAȚIEI DE PĂRINȚI GPPNR4 CARACAL.



Vizat
pentru legalitate.

SECRETARUL MUNICIPIULUI,
VIOREL EMIL RĂDESCU

Raport de specialitate

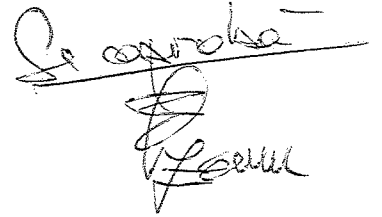
Prin cererea nr. 1087/21.01.2013 d-na Epure Diana, vicepreședinte al Comitetului de părinți de la Grădinița cu Program Prolungit nr. 4 Caracal, a solicitat atribuirea în folosință gratuită a unui spațiu situat în imobilul din str. Iancu Jianu nr. 3, unde funcționează Grădinița cu Program Normal nr. 3 Caracal, necesar înființării și funcționării unei asociații intitulată „ASOCIAȚIA DE PĂRINȚI GPPNR CARACAL.

Conform art. 124 din Legea 215/2001 privind administrația publică locală, republicată cu modificările și completările ulterioare, Consiliile locale pot da în folosință gratuită persoanelor juridice fără scop lucrativ bunuri mobile și imobile proprietate publică sau privată.

Având în vedere că scopul asociației este acela de eficientizare, creșterea calității și îmbunătățirea continuă a procesului de învățământ în concordanță cu standardele Uniunii Europene, considerăm oportun și legală solicitarea asociației.

SECRETARUL MUNICIPIULUI


VIOREL EMIL RĂDESCU



DOMNULE PRIMAR

În vederea înființării Asociației de părinți GPP4 CARACAL, avînd ca obiect de activitate îmbunătățirea actului educațional din G.P.P. Nr. 4 – structura G.P.N. Nr. 3 Caracal, vă rugăm să supuneți atenției Consiliului Local acordarea în folosință gratuită a unui spațiu situat în incinta G.P.N. Nr. 3 cu sediul în strada Iancu Jianu Nr. 3 Caracal, în suprafață de 1938 mp ca și locație a acestei asociații.

Acest spațiu ne este necesar pentru desfășurarea activității asociației și obținerea documentelor de înființare.

Data,

21.01.2013

Semnătura,



Domnului Primar al Municipiului Caracal.



SERVICIUL COMUNICARE SI RELATII PUBLICE

DOVADA DISPONIBILITATII DENUMIRII

1. Solicitantul :

Numele /denumirea : EPURE MARIA DIANA

Domiciliul/sediul : CARACAL, STR. IANCU JIANU, NR. 9, JUD. OLT

2. Data inregistrarii cererii

3. Categoria de persoana juridica fara scop patrimonial (asociatie, fundatie, federatie) pentru care s-a efectuat verificarea disponibilitatii de denumire ASOCIATIE

4. Denumire propusa "ASOCIATIA DE PĂRINȚI GPPNR4 CARACAL"

- Este disponibila
 Nu este disponibila

a. a fost inregistrata o alta **ASOCIATIE** , sub nr. din Registrul National

b. a fost anterior rezervata pana la data de

5. Denumiri asemanatoare

ASOCIATIA PĂRINȚILOR DE LA GRĂDINIȚA CU PROGRAM PRELUNGIT NR. 16 IAȘI

6. Numarul si data eliberarii dovezii

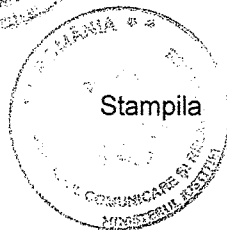
7. Rezervarea este valabila pana la data de

8. Semnatura si stampila emitentului

9. Rezervarea denumirii se prelungește până la data de

Sef serviciu,

Stampila



Data

14 DEC. 2012

Proces verbal

Început astăzi 21.12.2012 în ședința Comitetului de Părinți de la G.P.P. NR.4 Coracal la care participă părinții preșcolarilor din grădiniță, cadrele didactice și învățători.

Doamna Epure Diana, vicepreședinta Comitetului Părinților deschide ședința și prezintă ordinea de zi.

1. Transformarea Comitetului de Părinți de la G.P.P. NR.4 Coracal în Asociație de Părinți G.P.P. NR.4 Coracal

2. Aprobarea actului constitutiv al Asociației de Părinți G.P.P. NR.4 Coracal.

3. Aprobarea statutului Asociației de Părinți G.P.P. NR.4 Coracal

4. Stabilirea membrilor fondatori ai Asociației de Părinți G.P.P. NR.4 Coracal

5. Alegerea Consiliului Director al Asociației de Părinți G.P.P. NR.4 Coracal.

6. Alegerea cenzorului Asociației de Părinți G.P.P. NR.4 Coracal

7. desemnarea persoanei care se va ocupa de obtinerea personalitatii juridice a Asociatiei de Parinti GPP Baracal.

Suspasa la vot, ordinea de zi este aprobata in unanimitate de voturi.

D-na Epure Diana face cunoscut ca, in urma solicitarii trimise Ministerului de Justitie, s-a primit dovada disponibilitatii de nume pentru Asociatia de Parinti GPP NR 4 Baracal. In vederea finalizarii documentelor necesare obtinerii personalitatii juridice a Asociatiei noi sus amintite prezinta Actul constitutiv si Statutul Organizatiei. Acestea sunt analizate si aprobate de catre plenumul sedin

Activitatea asociatiei va veni in sprijinul, va su modernizarii, eficientizarii, cresterii eficientei si calitatii precum si imbunatatirii continue a invatamantului in concordanta cu standardele UE.

Din cadrul Comitetului de Parinti de la G.P.P.N Baracal s-au definit ca membrii fondatori ai noulor asociatii: d-na Vasilescu Rodute - președinte, d-na Epure Diana - vicepreședinte, d-na Saru Mariana - alături de cei menționați, au calitatea ca membri al Asociatiei Parintilor GPP NR 4 Baracal, urmând Alunteanu Ana, Raicu Kleana, Jonescu Mișela, Bernea Leonida, Manea Aurelia, Segăreanu Georgeta, Lungu Gabriela, Leșteu Elena, Rujă Claudiara, Braute Fouca, Orzata Cornelia, Duce

Stefana, celistor Ileana, Păun Jana, Ioana Adina
Lungu Rodica, Mărcu Mădălina, Bucuresteanu
Carmen, Bosoiu Mihaela, Enache Doina.

calitatea de cenzor al Asociației de Părinți G.P.
4 baracol o are d-ra Ionescu Clirela.

S-a votat în unanimitate componenta consiliu
director al asociației și se împuternicește d-ra Epure Diana
cu scopul de a obține personalități juridice a Asociației
și se înțelege că propunerea este aprobată în una
-tate de voturi.

Pentru ca să am încheiat procesul verbal.

Președinte,
Vișoreanu Rodica
R

Vicepreședinte,
Epure Diana
D

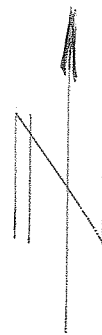
Secretar,
Sava Maria
M

Membrii:

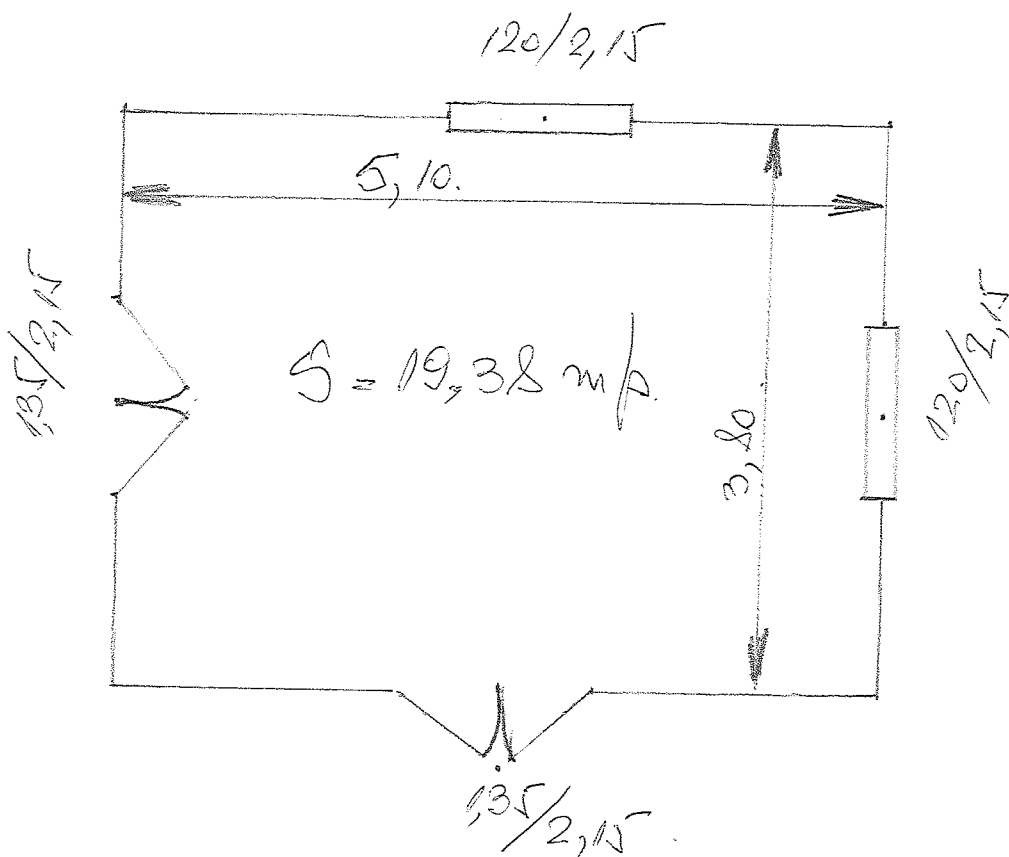
1. Orestia Corina - Corina
2. Brante Ionela - Ionela
3. Costea Daniela - Daniela
4. Anca Elena - Elena
5. Hristu Ecaterina - Ecaterina
6. Ioana Adina - Ioana
7. Munteanu Elena - Elena
8. Bucuresteanu C. - C.
9. Bosoiu Mihaela - Mihaela
10. Lungu Rodica - Rodica
11. Mărcu Mădălina - Mărcu

12. Păun Jana - Jana
13. Rujă Maria - Maria

PRIMĂRIA MUN. CAJAL
COMPARTIMENT REGISTRUL AGRICOL,
FONDA FUNCİAR, CAJASTRU.



RELEVU SPAȚIU
GRĂNITA CU PROGRAM NORMAL NR 3



ÎNTOCMIT.
ING. BĂLOI DAN.
[Signature]
ING. BĂNȚAN FLORIN.
[Signature]