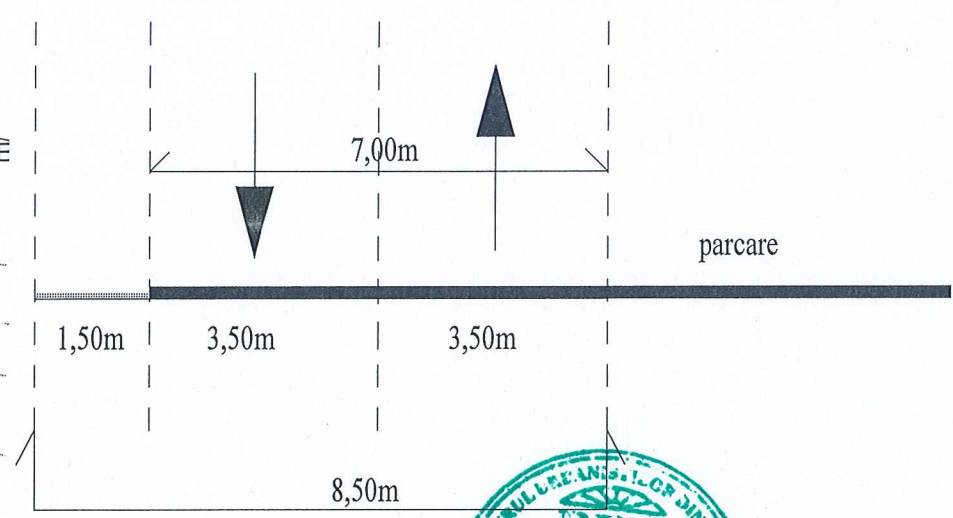


Profil stradal A-A



Profil stradal B-B

- LEGENDA**
- Cladire propusa Clinica veterinara
  - Cladire propusa Adapost
  - Limita de proprietate si imprejurire existenta
  - Limita de proprietate si imprejurire propusa
  - Accese
  - Circulatii carosabile si pietonale
  - Edificabil propus prin PUZ
  - Zona de protectie LEA 20KV
  - Acces propus
  - Sens circulatie



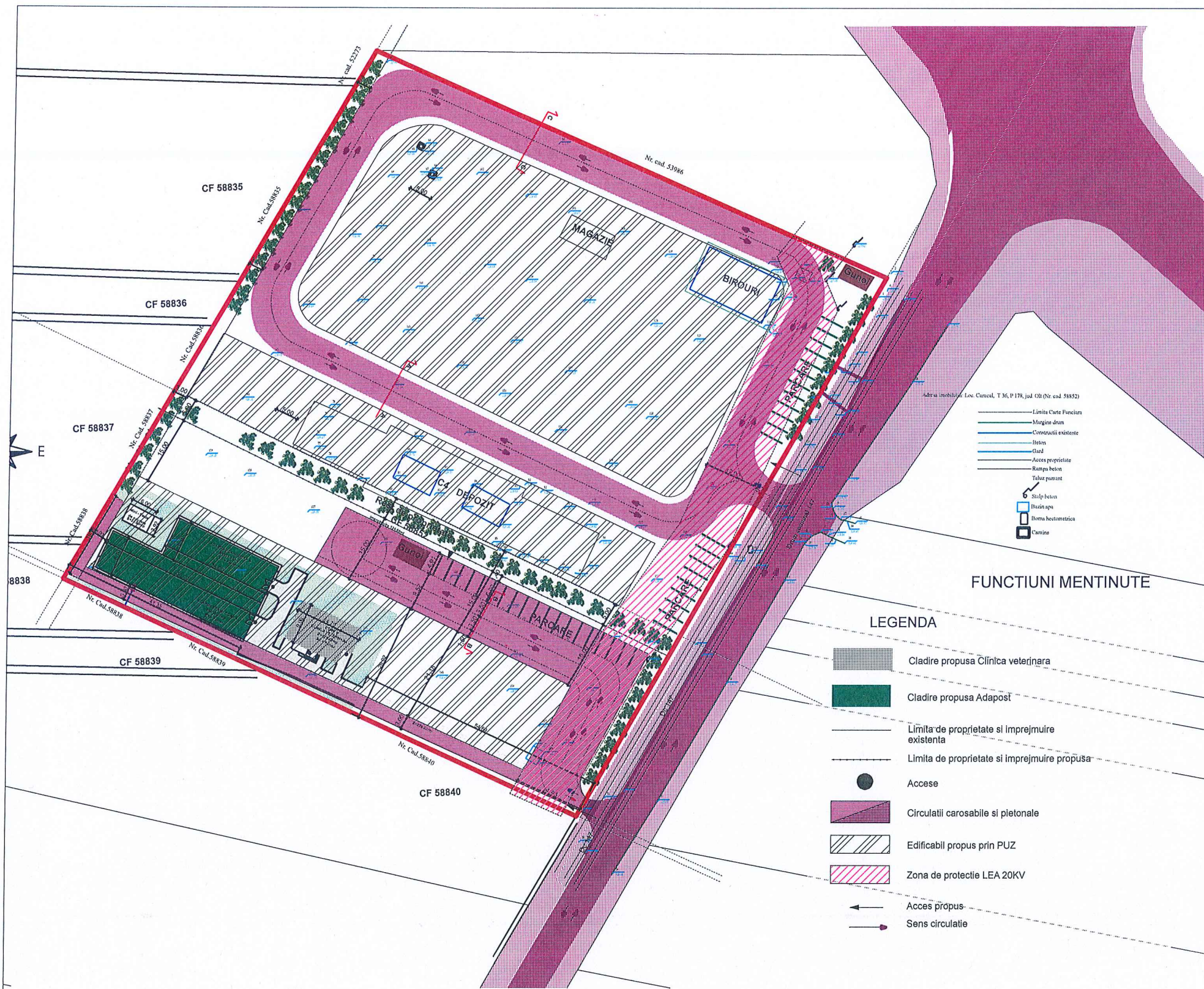
Observație privind mobilarea propusă prin PUZ:

Mobilarea terenului prezentată în cadrul PUZ are rol orientativ și de exemplificare a modului în care se poate valorifica edificabilul stabilit, fără a avea caracter obligatoriu.

Atât timp cât se respectă reglementările urbanistice aprobate – precum edificabilul stabilit prin PUZ, regimul de înălțime, procentul de ocupare a terenului (POT), coeficientul de utilizare a terenului (CUT), accesibilitatea, circulațiile și retragerile – beneficiarul are libertatea de a configura detaliile construcției în etapa de proiectare tehnică (DTAC).

Prin urmare, mobilarea efectivă se va detalia și autoriza în faza ulterioară, cu condiția respectării tuturor normelor legale, regulamentelor locale și avizelor impuse prin PUZ și legislația în vigoare.

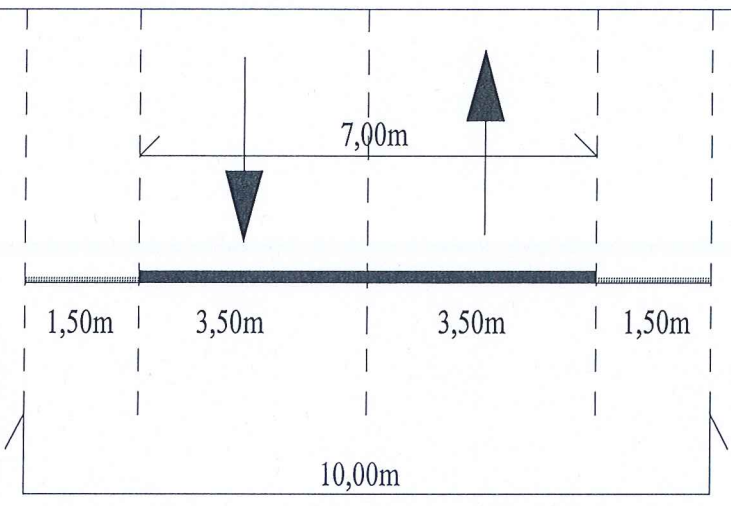
<b>S.C. ARHI STIL CONCEPT S.R.L.</b> 28/07/2011 C.U.I. 28013302 str. G-fal Aurel Aldea, nr. 25 e-mail: arhistilconcept@yahoo.com Mun. SLATINA, jud. OLT			Beneficiar:	Proiect nr.:
			<b>U.A.T. MUNICIPIUL CARACAL</b>	<b>43/2025</b>
			Mun. Caracal, str. Piata Victoriei, nr. 10, jud. Olt	
Specificatie	Nume	Semnatura	Titlu proiect	Faza:
SEF PROIECT	ARH. IONESCU AUREL		ELABORARE P.U.Z. SI R.L.U. AFERENT PENTRU INVESTITIA "ADAPOST DE CAINI COMUNITARI IN MUNICIPIUL CARACAL"	P. U. Z.
PROIECTAT	ING. GABRIEL MIHAI		Mun. Caracal, jud. Olt, CF: 58852	
DESENAT	ARH. TATIANA ANDREI		Titlu plansa	Plansa nr.:
			<b>MOBILARE PROPUSA SI CIRCULATII</b>	<b>4.</b>
			Scara: 1:1000	
			Data: 2025	



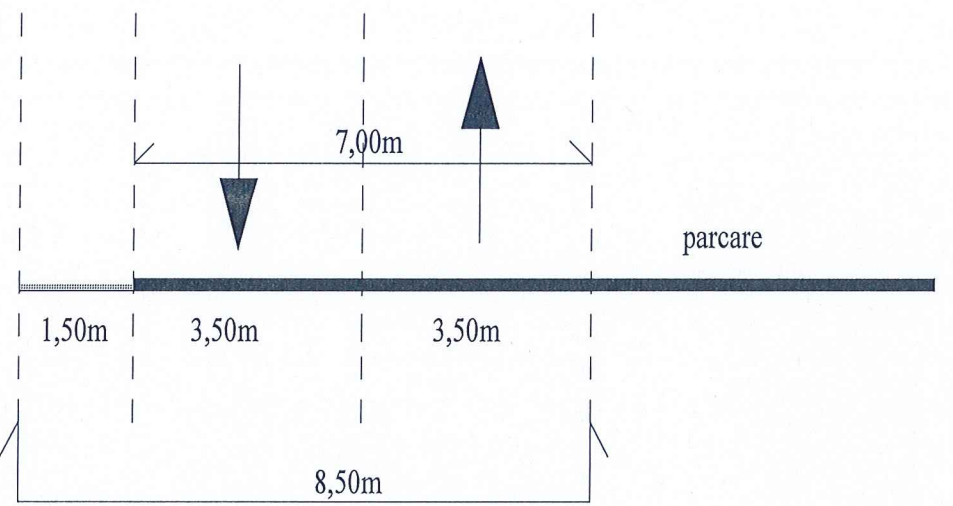
- Adresa: Municipiul Caracal, Loc. Căminul, T. 36, P. 178, Jud. Olt (Nr. cad. 58832)
- Limita Căminului Funciun
  - Margine drum
  - Contourul existent
  - Beton
  - Găd
  - Acceza proprietate
  - Rampe beton
  - Taluză pământ
  - Strip beton
  - Baza apă
  - Forma heometrică
  - Clădire

**LEGENDA**

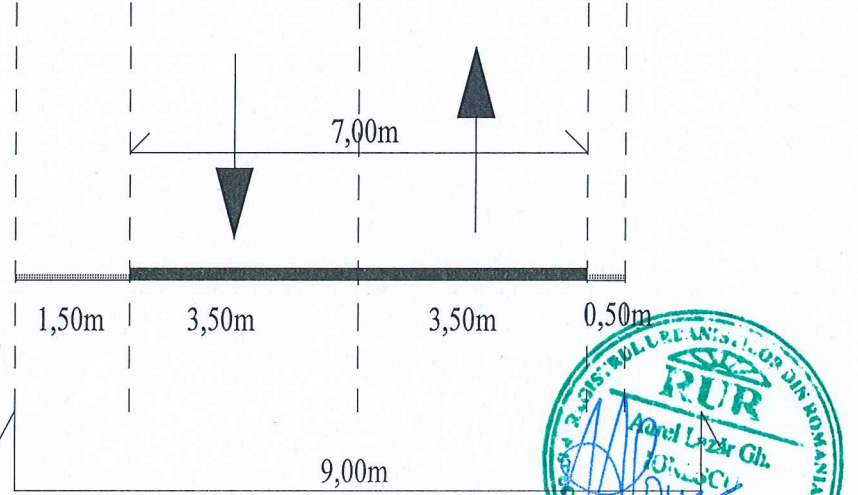
- Clădire propusă Clinica veterinară
- Clădire propusă Adăpost
- Limita de proprietate și împrejurire existentă
- Limita de proprietate și împrejurire propusă
- Accese
- Circulații carosabile și pietonale
- Edificabil propus prin PUZ
- Zona de protecție LEA 20KV
- ← Acces propus
- Sens circulație



Profil stradal A-A



Profil stradal B-B



Profil stradal C-C



Observație privind mobilarea propusă prin PUZ:

Mobilarea terenului prezentată în cadrul PUZ are rol orientativ și de exemplificare a modului în care se poate valorifica edificabilul stabilit, fără a avea caracter obligatoriu.

Atât timp cât se respectă reglementările urbanistice aprobate – precum edificabilul stabilit prin PUZ, regimul de înălțime, procentul de ocupare a terenului (POT), coeficientul de utilizare a terenului (CUT), accesibilitatea, circulațiile și retragerile – beneficiarul are libertatea de a configura detaliile construcției în etapa de proiectare tehnică (DTAC).

Prin urmare, mobilarea efectivă se va detalia și autoriza în faza ulterioară, cu condiția respectării tuturor normelor legale, regulamentelor locale și avizelor impuse prin PUZ și legislația în vigoare.



**S.C. ARHI STIL CONCEPT S.R.L.**  
 28 / 67 / 2011 C.U.I. 28013302  
 str. G-ral Aurel Aldea, nr. 25  
 e-mail: arhistilconcept@yahoo.com  
 Mun. SLATINA, jud. OLT

Beneficiar:			Proiect nr.:
<b>U.A.T. MUNICIPIUL CARACAL</b>			<b>43/2025</b>
Mun. Caracal, str. Piata Victoriei, nr. 10, jud. Olt			Faza:
Titlu proiect <b>ELABORARE P.U.Z. SI R.L.U. AFERENT PENTRU INVESTITIA "ADAPOST DE CAINI COMUNITARI IN MUNICIPIUL CARACAL"</b> Mun. Caracal, jud. Olt, CF: 58852			<b>P. U. Z.</b>
Titlu planșă <b>MOBILARE PROPUSA SI CIRCULATII</b>			Planșă nr.:
<b>4.1</b>			
Specificatie	Nume	Semnatura	Scara: 1:1000
SEF PROIECT	ARH. IONESCU AUREL		Data: 2025
PROIECTAT	ING. GABRIEL MIHAI		
DESENAT	ARH. TATIANA ANDREI		